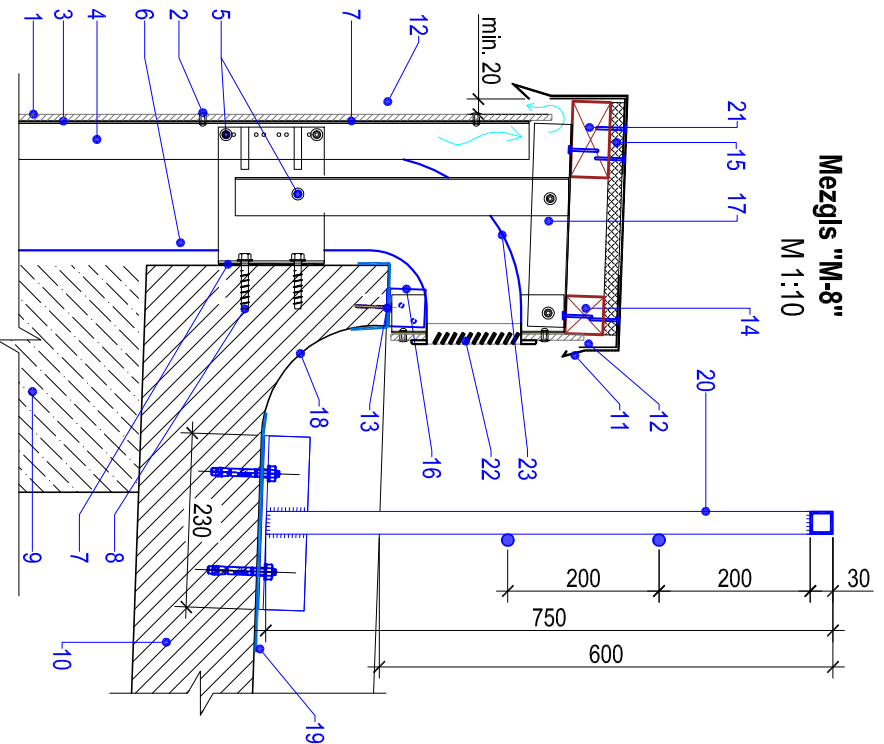


### Mezģis "M-8"

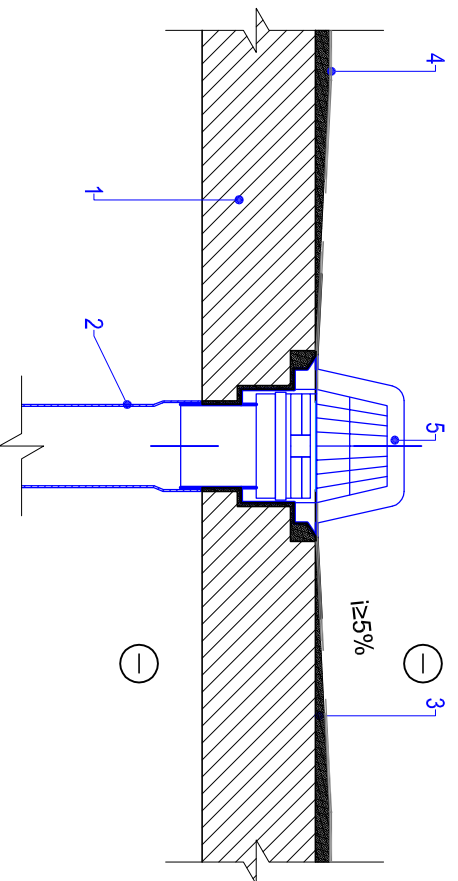
M 1:10



1. Fasādes plāksnes b=8mm tonētas masa
2. Al kniede
3. EPDM lēta, melna
4. Al L-profilis 50x40x1,8 vai Al T-profilis 110x50x1,8
5. Pašņirzošā skrūve nerūsējošā tērauda
6. Al konsole 180x40x3/140
7. EPDM lēta, melna
8. Enkurs skrūve
9. Sienas konstrukcija
10. Esošais dzelzsbetona ribotais jumta panelis
11. Krāsota skārda nosegelements parapetam
12. Cinkots leņķis
13. Hidroizolācija
14. Imprignēta koka lāta 50\*50
15. Mitrumizturīgs saplāksnis 12mm
16. L veida stiprinājuma elements
17. Al L-profilis 50x40x1,8 karkass, solis 1m
18. Jumta segums - poliluretāna gruntskrāsa, uzkrāsojams vai uzsmidzināms poliluretāna sastāvs 2 kārtās, uzkrāsojams vai uzsmidzināms poliluretāna aizsargstāvs
19. Rullju materiāla paliktis zem barjeras statīniem
20. Drošības barjera - krāsota kvadrāta cauruļu konstrukcija 30\*30\*3mm, apalērauds Ø16mm, leņķis 60\*60\*6mm L=230mm, kļenkuri M10, Statņu solis 1045-1200mm.
21. Imprignēta koka lāta 100\*50
22. Pretlietus resle vītuves nosūcēju izvadam
23. Cinkotā skārda gaisavads

### Mezģis "M-9"

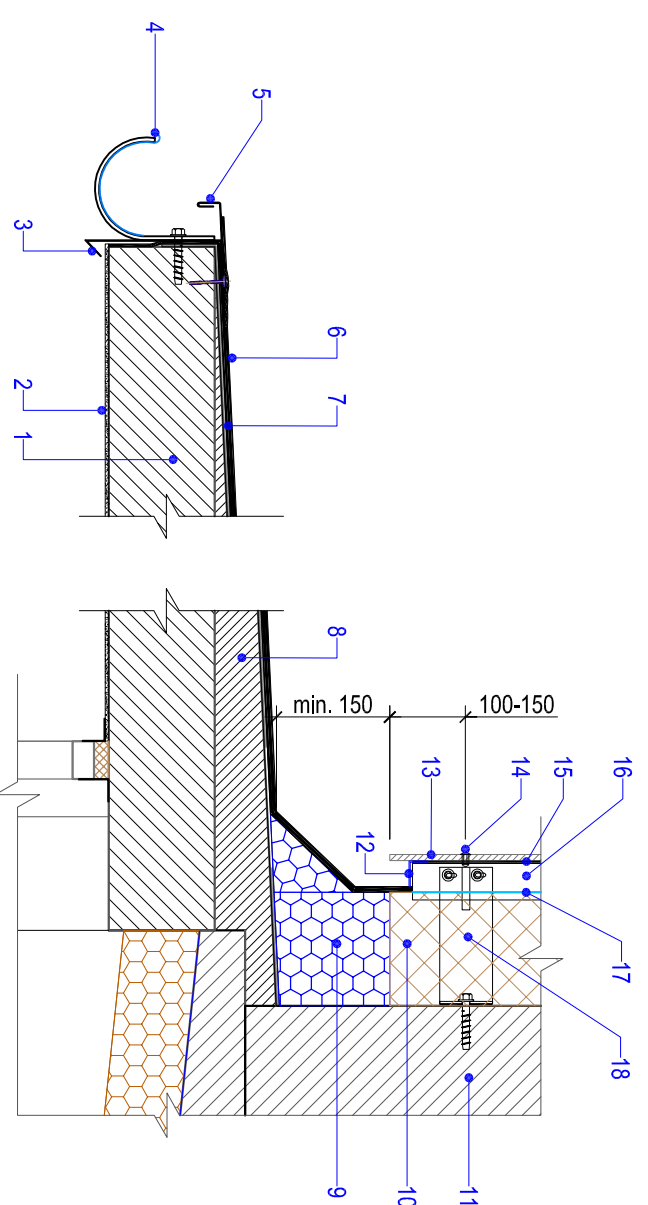
M 1:10



1. Esošais dzelzsbetona jumta lietus renes panelis
2. Projektējamā iekšējā lietus kanalizācija (sk. UK daļu)
3. Esošais cementa javas izlīdzinošais slānis + remonijavas sastāvs ar kritumu lietus satieknes virzienā
4. Hidroizolācija 2.kārtās (pārklājums Hyperdesmo classic TEJA vai ekvivalents);
5. Lietus ūdens piltuve ar grūzu sieti un pieslēguma atlokliem, leibvīt demontējot veco piltuvi, atvērums esošā dz/b slīnē veidot ar urbsānas metodi. Satieknes pieslēguma vietu hermetizēt ar atbilstošiem hermētikiem.

### Mezģis "M-10"

M 1:10



1. Esošais dzelzsbetona jumta panelis
2. Gruntskrāsa, cementa bāzes apmetums, tonēta silikona sveķu bāzes krāsa ārdarbiem
3. Krāsota skārda lāsenis pa jumtiņa perimetru
4. Krāsota skārda tekne Ø125
5. Krāsota skārda lāsenis ar virsklāja pārtaidumu
6. Jumta segums - uzlīmējams rullju materiāla apakšklājs + rullju materiāla virsklājs
7. Esošais bituma segums
8. Esošais stiprumu veidojošais slānis
9. Ekstrudēta putupolistirola siltumizolācija 150mm uz poliluretāna līmes,  $\lambda_{D\leq 0,034}$  (W/mK)
10. Siltumizolācija - akmens vates plāksnes b=150mm,  $\lambda_{D\leq 0,034}$  W/mK
11. Esošā sienas konstrukcija
12. Perforēts vēdināšanas profiļs vai pretputnu siets
13. Fasādes plāksnes b=8mm tonētas masa
14. Al kniede
15. EPDM lēta, melna
16. Al L-profilis 50x40x1,8 vai Al T-profilis 110x50x1,8
17. Pretvēja barjera
18. Leģētā vai nerūsējošā tērauda konsole 180x40x3/70

	SIA "C PROJEKTI"		Projekta nosaukums un adrese		Stadija	BP
	ROJEKTI	Ziedu iela 4, Madona Būvkom.Nr. 6649-R	Ēkas fasādes vienkāršota atjaunošana, energoefektivitātes paaugstināšanai.			
	Vārds, uzvārds	Paraksts	Datums	Vestienas 16, Madona, Madonas novads	Rasējuma Marka	AR
Būvpr.d.vad.	I.Kellere		17.10.2024.	Rasējuma nosaukums vai saturs	Rasējuma Numurs	14.1
Izstrādāja	J.Jirjens		17.10.2024.	Mezģi M-8, 9, 10	Mērogs	1:10
					Pasūtījuma Nr.	07/2023/05
					Arhīva Nr.	CP/2024/06/05